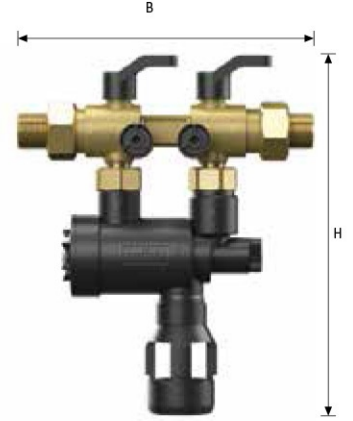


# Fillset

## Fillset Compact

- Fabrika montajlı olup, HVAC sistemlerinin su şebekesine doğrudan bağlantısını sağlar
- HVAC suyunun su şebekesine geri akmasını önler
- Alman DVGW onaylı BA-tipi geri akış önleyici
- Duvar montaj aparatı ve kesme vanaları bulunur

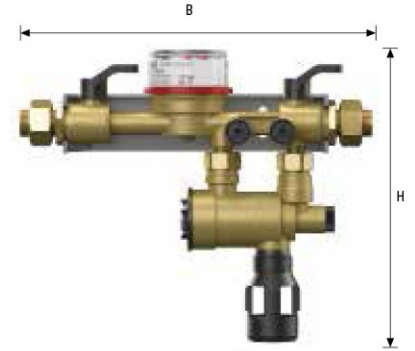


Fillset Compact

| Tip            | Ürün No               | Malzeme Grubu | Genişlik x Yükseklik | Minimum Akış Basıncı | Akış Debisi Kvs | Giriş-Çıkış Bağlantısı | Ağırlık kg    |     |
|----------------|-----------------------|---------------|----------------------|----------------------|-----------------|------------------------|---------------|-----|
| 10 bar<br>60°C | Fillset Compact       | 6811305       | 70                   | 175 x 214            | Po + 1.3 bar    | 0.8 m³/h               | R 1/2 - R 1/2 | 0.9 |
|                | Fillset Compact M-Bus | 9115630       | 70                   | 285 x 214            | Po + 1.3 bar    | 0.8 m³/h               | R 1/2 - R 1/2 | 2.8 |

## Fillset

- Fabrika montajlı olup, HVAC sistemlerinin su şebekesine doğrudan bağlantısını sağlar
- Dolu suyunun toplam miktarı bir su sayacı ile ölçülür
- HVAC suyunun su şebekesine geri akmasını önler
- Alman DVGW onaylı BA-tipi geri akış önleyici
- Duvar montaj aparatı ve kesme vanaları bulunur

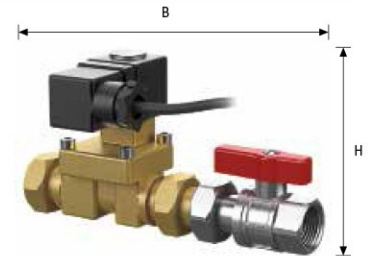


Fillset

| Tip            | Ürün No                    | Malzeme Grubu | Genişlik x Yükseklik | Minimum Akış Basıncı | Akış Debisi Kvs | Giriş-Çıkış Bağlantısı | Ağırlık kg    |     |
|----------------|----------------------------|---------------|----------------------|----------------------|-----------------|------------------------|---------------|-----|
| 10 bar<br>60°C | Fillset Standart Su Sayacı | 6811105       | 70                   | 293 x 230            | Po + 1.3 bar    | 0.8 m³/h               | R 1/2 - R 1/2 | 1.7 |
|                | Fillset Impuls             | 6811205       | 70                   | 293 x 230            | Po + 1.3 bar    | 0.8 m³/h               | R 1/2 - R 1/2 | 1.7 |

## Reflex Fillvalve - Küresel Vanalı MV Solenoid Ventil

- Kompresör kontrollü basınçlandırma ünitelerinin içindeki sistemlerde su dolumu için
- Basınçlandırma ünitesinden 230 V çıkış gücünde çalışır



Fillvana

| Tip            | Ürün No   | Malzeme Grubu | Genişlik x Yükseklik | Minimum Akış Basıncı | Akış Debisi Kvs | Giriş-Çıkış Bağlantısı | Ağırlık kg    |     |
|----------------|-----------|---------------|----------------------|----------------------|-----------------|------------------------|---------------|-----|
| 10 bar<br>90°C | Fillvalve | 7858300       | 35                   | 175 x 91             | Po + 1.3 bar*   | 1.5 m³/h               | G 3/4 - G 1/2 | 1.0 |

\* Fillset ile birlikte kullanıldığında