

Fillcontrol Auto Compact – Pompalı Su Dolu Ünitesi

- Pompa ile birlikte tam otomatik su dolma sistemleri
- Sistem ayırma amaçlı Fillcontrol Auto Compact, şebeke basıncından bağımsız olarak çalışabilir
- Kolay ve rahat anlaşılabilir çalıştırma için Control Basic ünitesiyle donatılmış sistemler
- RS 485 arayüzü, BUS, I/O modüllerine bağlantı sağlanabilir
- Fillsoft Su Arıtma sistem kapasitesinin izlenmesi sağlanabilir
- Fillcontrol Auto Compact ile DIN 1988 ve DIN EN 1717 uyarınca sistem ayırımı



Fillcontrol Auto Compact

10 bar 30°C	Tip	Ürün No	Malzeme Grubu	Y x G x D	Basma Debisi l/h	Min. Giriş Debisi lt/sa	Maks. Şebeke Basıncı	Giriş-Çıkış Bağlantısı	Ağırlık kg
	Fillcontrol Auto Compact	8688500	70	620 x 580 x 290	120 - 180	360	5.5 bar	G 1/2 - DN 32	19.1

Fillcontrol Auto - Pompalı Su Dolu Ünitesi

- Pompa ile birlikte tam otomatik su dolma sistemleri
- Fillcontrol Auto, örn. kaplardan veya şartlandırma sistemlerinden su dolumu için
- Kolay ve rahat anlaşılabilir çalıştırma için Control Basic ünitesiyle donatılmış sistemler
- RS 485 arayüzü, BUS, I/O modüllerine bağlantı sağlanabilir
- Fillsoft Su Arıtma sistem kapasitesinin izlenmesi sağlanabilir
- Fillcontrol Auto, maksimum %50 antifreeze uygun uygulamalar için



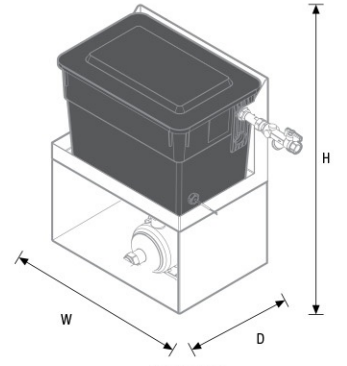
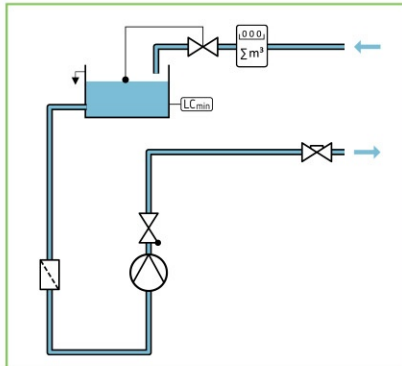
Fillcontrol Auto

10 bar 110°C	Tip	Ürün No	Malzeme Grubu	Y x G x D mm	Basma Debisi l/h	Min. Giriş Debisi lt/sa	Maks. Şebeke Basıncı	Giriş-Çıkış Bağlantısı	Ağırlık kg
	Fillcontrol Auto	8812300	70	690 x 470 x 440	4000	360	5.5 bar	G 1 - G 1 1/4	25.0

Fillcontrol Auto P

Depo tankı ve biyeli vana ile birlikte kompakt dolma suyu sistemi. Reflex Variomat ile mükemmel uyum sağlar

- 18 litrelik depo tankı
- WRAS onaylı biyeli vana ve AB tipi hava aralığı
- Düşük su seviye alarmı
- Tekli pompa
- Durum raporu veren LED ışığı
- Reflex Control Touch ile uyumlu
- Fillmeter ile uyumlu



Fillcontrol P

Tip	Ürün No	Malzeme Grubu	Y x G x D mm	Ağırlık kg	Giriş-Çıkış Bağlantısı	Voltaj V	Akım A	Güç kW	Maks. çalışma basıncı bar	Maks. çalışma sıcaklığı °C
Reflex Fillcontrol P	8813100	70	589 x 487 x 320	28	1/2" / 1/2"	230/50	2.2	0.4	8	30