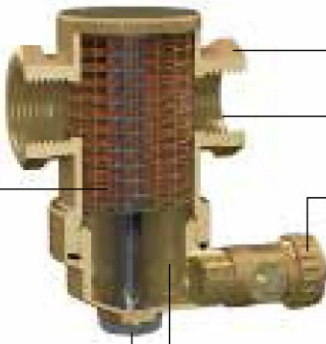


Exdirt

Ana elemanı; onlarca senedini kendini kanıtlamış olan ve akış yönünde son derece yavaş ve çapraz yönde hızlı bir basınç kaybı sağlayan, tel örgü bir tüpten ibarettir. Bu sayede türbülans miktarı büyük oranda düşer ve tortu parçacıklarının kısmen dengeli alana doğru yönlendirir.

Hacimsel debi:
1.25 - 8 m³/sa

Exiso ısı yalıtım:
DN 20 - DN 40 ve 2"



A22 ila 2" arası geniş bağlantı yelpazesi

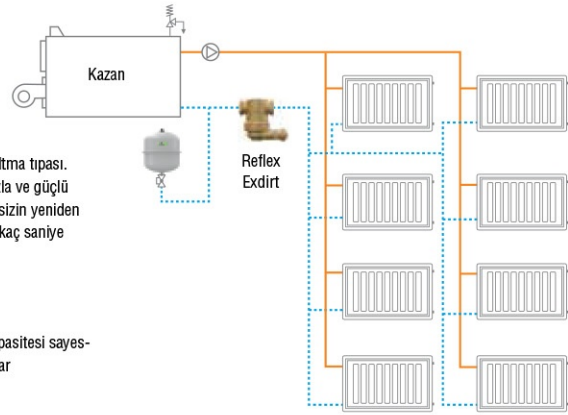
Uçtan uca akış tortu yüzünden engellenmez

Yerden tasarruf sağlayan dik boşaltma tıpası. Toplanan tortu, tıpa açıldığında hızla ve güçlü bir şekilde dışarı itilir ve beklemeksizin yeniden kapatılabilir. Tüm işlem sadece birkaç saniye sürer.

Yüksek miktarda tortu toplama kapasitesi sayesinde temizlikler arasındaki süre uzar

Magnet

M modüller için uygundur



Exdirt "piring" sistem için tortu ve pislik ayırma şeması

Exdirt (Piring) Tortu ve Pislik Ayırıcı

Pring, 110°C 10 bar

• Yatay

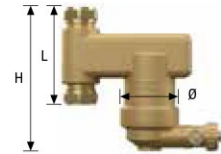
Tip	Ürün No	Ağırlık kg	Malzeme Grubu	Bağlantı	\dot{V} max m ³ /h	L mm	Ø D mm	H mm
D 22	9252000	1.0	82	22 mm ¹⁾	1.25	85	63	103 ²⁾
D 3/4	9252010	0.9	82	G 3/4	1.25	85	63	103 ²⁾
D 1	9252020	1.0	82	G 1	2.00	88	63	120 ²⁾
D 1 1/4	9252030	1.2	82	G 1 1/4	3.70	88	63	140 ²⁾
D 1 1/2	9252040	1.3	82	G 1 1/2	5.00	88	63	174 ²⁾
D 2	9252050	3.1	82	G 2	8.00	132	100	215



Pring, 110°C 10 bar

• Dikey

Tip	Ürün No	Ağırlık kg	Malzeme Grubu	Bağlantı	\dot{V} max m ³ /h	L mm	Ø D mm	H mm
D 22 V	9252500	1.5	82	22 mm ¹⁾	1.25	84	63	144 ²⁾
D 3/4 V	9252510	1.4	82	G 3/4	1.25	84	63	144 ²⁾
D 1 V	9252520	1.5	82	G 1	1.25	84	63	144 ²⁾

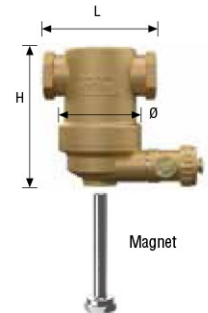


Exdirt (Piring) Tortu ve Pislik Ayırıcı - magnetli

Pring, 110°C 10 bar

• Yatay M, magnetli

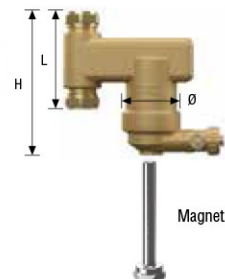
Tip	Ürün No	Ağırlık kg	Malzeme Grubu	Bağlantı	\dot{V} max m ³ /h	L mm	Ø D mm	H mm
D 22 M	9256000	1.1	82	22 mm ¹⁾	1.25	85	63	103 ²⁾
D 3/4 M	9256010	1.0	82	G 3/4	1.25	85	63	103 ²⁾
D 1 M	9256020	1.1	82	G 1	2.00	88	63	120 ²⁾
D 1 1/4 M	9256030	1.3	82	G 1 1/4	3.70	88	63	140 ²⁾
D 1 1/2 M	9256040	1.4	82	G 1 1/2	5.00	88	63	174 ²⁾
D 2 M	9256050	3.3	82	G 2	8.00	132	100	215



Pring, 110°C 10 bar

• Dikey M, magnetli

Tip	Ürün No	Ağırlık kg	Malzeme Grubu	Bağlantı	\dot{V} max m ³ /h	L mm	Ø D mm	H mm
D 22 V-M	9256500	1.6	82	22 mm ¹⁾	1.25	84	63	144 ²⁾
D 3/4 V-M	9256510	1.5	82	G 3/4	1.25	84	63	144 ²⁾
D 1 V-M	9256520	1.6	82	G 1	1.25	84	63	144 ²⁾



1) Yüksüklü bağlantı

2) Isı yalıtım mevcut