

# Variomat

## Pompa Kontrollü Basınçlandırma Sistemleri

- Basınçlandırma
- Hava giderme
- Su Dolumu



## Reflex Kontrol Panelleri

## Control Basic



- 2 satırlı LCD ekran
- 8 kontrol tuşu
- Sistem basıncı, hava giderme ve otomatik su besleme için 2 durumlu LED tümeleşik kontrol
- Manuel ve otomatik çalıştırma
- Genel arıza çıkış sinyali
- Kontakt su sayacı girişi
- RS-485 arayüzü

## Control Touch



- 4.3" dokunmatik renkli ekran
- Grafik kullanıcı arayüzü
- Çalıştırma talimatları ve yardım metinleri de içeren basit yapılandırılmış düz metin menüleri
- Sistem basıncı, hava giderme ve otomatik su besleme tümeleşik kontrolü
- Manuel ve otomatik çalıştırma
- Sistem grafiğinde en önemli çalıştırma parametrelerinin sürekli gösterimi
- Akıllı Tak Çalıştır işletme yönetimi
- En önemli işletme verilerinin değerlendirilmesi ve depolanması
- Kapsamlı arayüzler:
  - > Kontakt su sayacı girişi
  - > 2 x hata mesajları için kuru kontak çıkışı
  - > 2 x basınç ve su seviyesi için analog çıkış
  - > 2 x RS-485 arayüzü
  - > Bluetooth modülü ve HMS ağları SD kartı bağlantısı

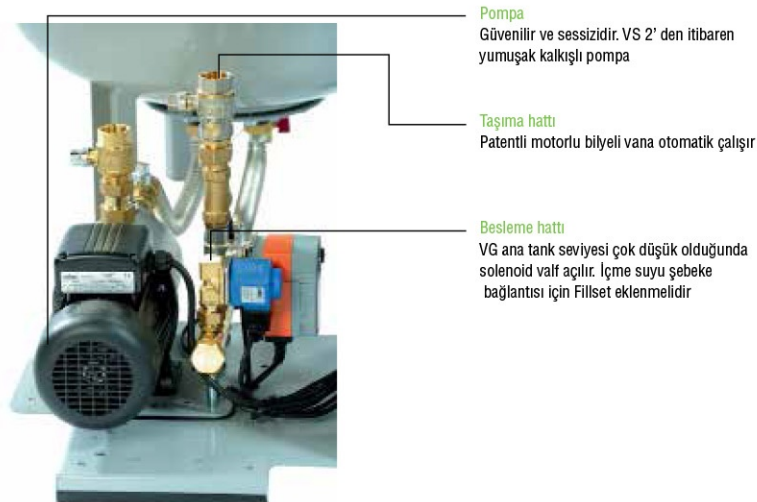
Control Remote NEW!

- Güvenli sunucu üzerinden uzaktan kumanda
- PC veya mobil cihaz üzerinden istenen zamanda her yerden sistem izlemesi
- Reflex Müşteri Hizmetleri tarafından (profesyonel) uzaktan hizmet
- Sezgisel kullanıcı arayüzüne sahip Reflex Uzak Bağlantı Portalı
- Çoklu kurulumlar için basit yönetim
- Tüm parametrelerin görüntülenmesi
- Çalışma süresi izleme grafikleri
- Eposta veya mesaj metinleri yoluyla alarm mesajları
- Kullanıcı temini internet veya GSM bağlantısı
- Fabrika kurulumu veya donanım güçlendirmesi, Touch veya Basic'den bağımsız



# Variomat

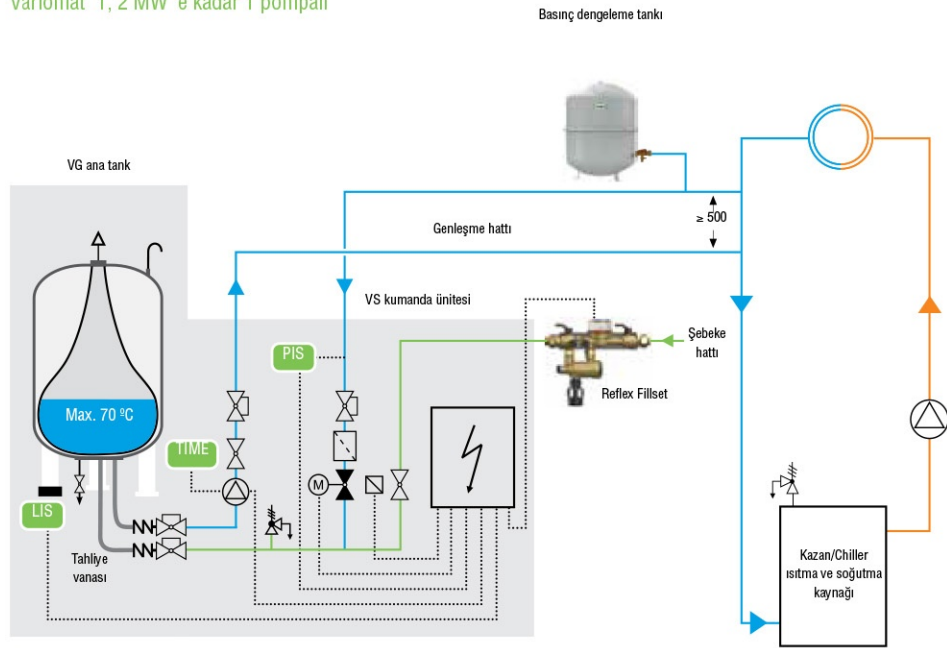
## Pompa Kontrollü Basınçlandırma Sistemleri



# Variomat

## Variomat Basınçlandırma Sistemleri

Variomat 1, 2 MW 'e kadar 1 pompalı



PIS

Genleşmenin karşılanması için basınç muhafazası

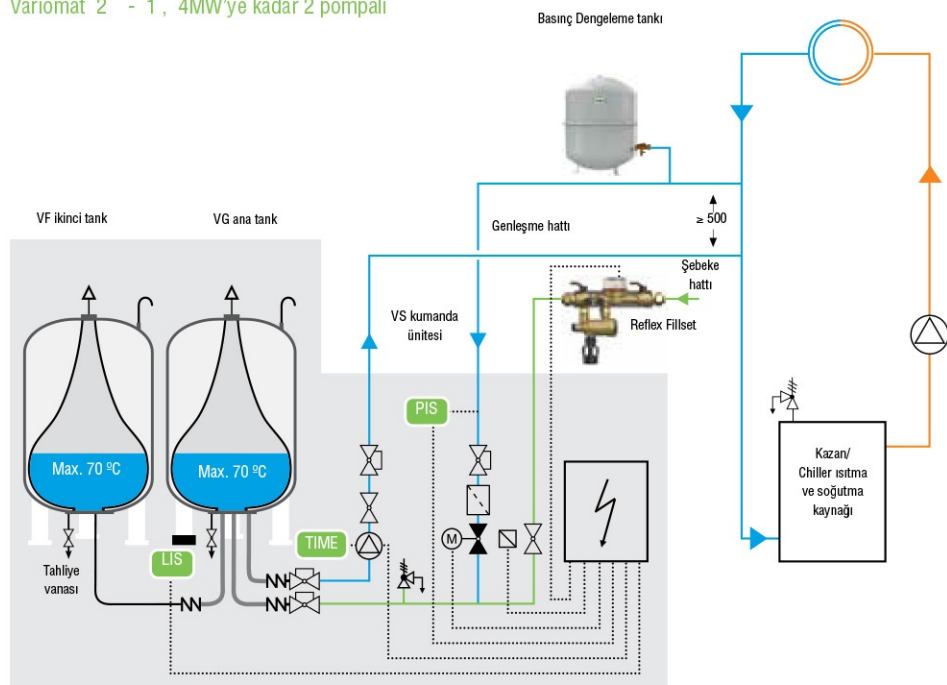
Pompa ve taşma vanası, basınç  $\pm 0.2$  bar civarında korunmak suretiyle çalışır. Genleşme suyu, basıncı alınmış ana tanka iki ayrı hatla giriş ve çıkış yapar.

LIS

Otomatik su besleme

Tahliye edilen gaz ve su kayıpları otomatik olarak tamamlanır. Ana tank ağırlığı ile seviye ölçümü yapılır. Besleme suyu miktarı ana tanktaki kaçak monitörü ile takip edilir, arıza durumunda devre dışı kalır. Contact su sayacı ile su sayacı sinyalleri ölçülebilir (Reflex Fillset ve sayacı)

Variomat 2 - 1, 4MW'ye kadar 2 pompalı



TIME

Hava giderme

Isıtma suyunun bir kısmı ana tanka verilir ve gazı giderilir. Hava giderme modu aşağıdaki şekillerde seçilebilir:

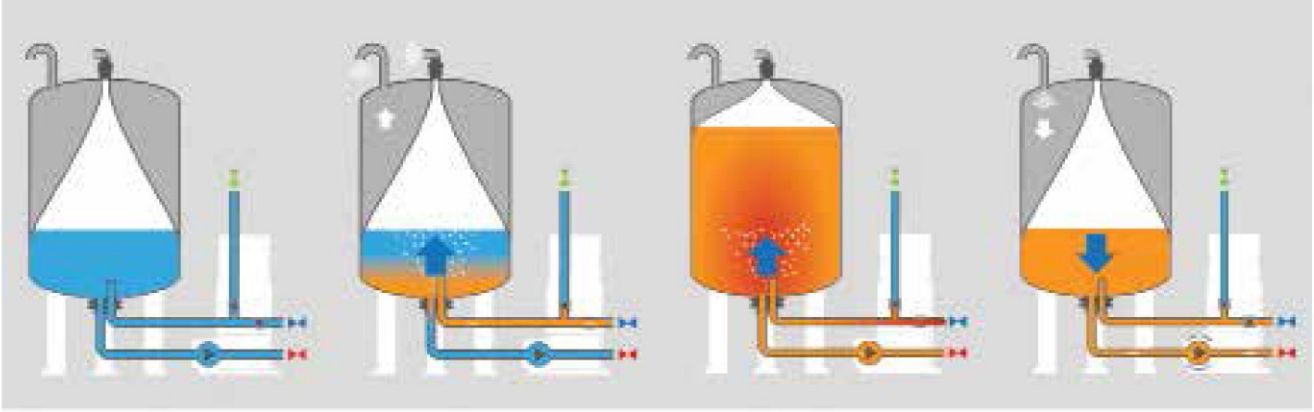
- Sürekli hava giderme: Başlangıçtan (ilk çalıştırma) itibaren daimi hava alma ve sistemdeki kalan havanın da tahliyesi.
- Sonradan hava giderme: Sürekli moddan sonra aktif hale gelir, her pompa çalışmasından sonra başlatılır.
- Aralıklı hava giderme: Belirlenmiş programa göre çalışır.

Not: Pompa kontrollü basınçlandırma ünitelerinde faydalı hacim oranı %90'dır.

Hesaplamalara göre gereken tank boyutu statik tank boyutundan küçüktür.

## Isıtma ve Soğutma için Variomat Çalışma Prensibi

## ISITMA



## 1. Düşük sıcaklık

Sistem basıncı sabit, ünite az miktarda su ile dinlenme halinde.

## 2. Sıcaklık artışı

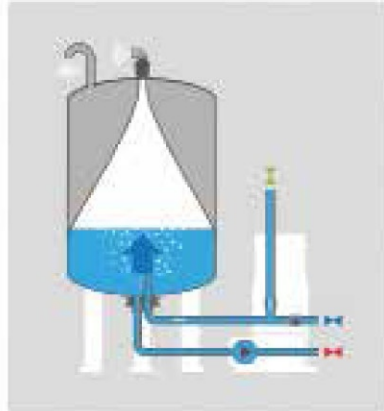
Sistem basıncında yükselme görülür. Dolayısıyla açık vanadan su membrana dolar; basınç düşüdüğünden ötürü havası giderilir.

## 3. Tam güç

Sıcaklık artışı tamamlandığında ünite hemen hemen tam kapasiteye ulaşır. Basınç korunur.

## 4. Soğuma

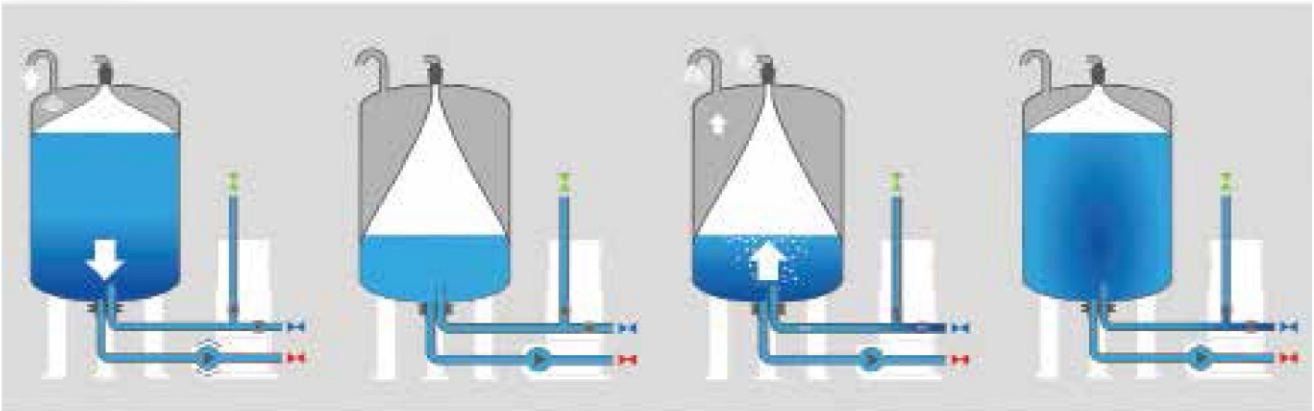
Sistem basıncı düştüğünde, basınç eski ayar değerine gelene kadar havası giderilmiş su tekrar sisteme pompalanır.



## 5. Su besleme

Tanktaki su hacmi belirli bir seviyenin altına düşerse kontrol ünitesi, tankı minimum su rezervine kadar yeniden doldurur.

## SOĞUTMA



## 1. Soğuma

Sistemin su hacmi ve dolayısıyla basınç düşer; basınç önceden tanımlanan değere ulaşana kadar havası giderilen su sisteme geri pompalanır.

## 2. Düşük sıcaklık

Ünite az miktarda su ile dinlenme halinde.

## 3. Sıcaklık artışı

Sistemin su hacmi ve dolayısıyla basınç artar; basınç sabit hale gelene kadar basıncı giden tanka suyun dolması için taşma vanası açılır.

## 4. Tam güç

Sıcaklık artışı tamamlandığında ünite hemen hemen tam kapasiteye ulaşır, bu esnada basınç korunur.



Aşağıdaki adresten bu ve diğer ürünlerin işlevlerini gösteren videolara ulaşılabilir:  
[www.reflex.de/services/fachwissen-und-beitrag/videothek/](http://www.reflex.de/services/fachwissen-und-beitrag/videothek/)

## Variomat Kumanda Üniteleri

- Control Basic'li Variomat VS 1 kontrol ünitesi
- Control Touch ve yumuşak kalkışlı Variomat VS 1 kontrol ünitesi
- İzin verilen maksimum sıcaklık 120°C
- İzin verilen çalışma sıcaklığı 70°C
- İzin verilen ortam sıcaklığı 0 - 45°C
- Gürültü seviyesi yaklaşık 55 dB(A)
- IP54 koruma seviyesi
- Besleme suyu bağlantısı Rp 1/2"
- Pompa/taşma vana bağlantısı Rp 1/Rp 1
- Genel arıza sinyali ve RS 485 arayüzü



VS Kumanda ünitesi - 1 pompa



Tip	Control Touch Ürün No	Malzeme Grubu	Po bar	Yükseklik mm	Genişlik mm	Derinlik mm	Bağlantı	Güç kW	Voltaj V	Gürültü Seviyesi dB(A)	Ağırlık kg
VS 1	8910100*	38	≤ 2.5	680	530	580	2 x G 1	0.75	230/50 Hz	55	25.0
VS 2-1/60	8910200	38	≤ 4.8	920	470	730	2 x G 1	1.10	230/50 Hz	55	33.0
VS 2-1/75	8910300	38	≤ 6.5	920	530	640	2 x G 1	1.10	230/50 Hz	55	35.0
VS 2-1/95	8910400	38	≤ 8.0	920	530	640	2 x G 1	1.10	230/50 Hz	55	37.0
VS 1-1/140	8910500	38	≤ 13.5	920	530	640	2 x G 1	2.20	400/50 Hz	60	50.0

\* Sadece Control basic  
60 Hz'de çalıştırmak için lütfen bize danışın



VS Kumanda ünitesi - 2 pompa

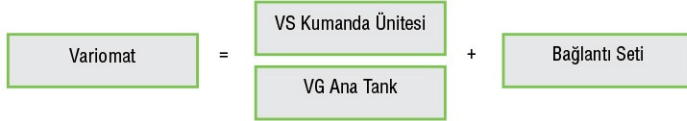


Tip	Control Touch Ürün No	Malzeme Grubu	Po bar	Yükseklik mm	Genişlik mm	Derinlik mm	Bağlantı	Güç kW	Voltaj V	Gürültü Seviyesi dB(A)	Ağırlık kg
VS 2-2/35	8911100	38	≤ 2.5	920	700	780	2 x G 1 1/4	1.20	230/50 Hz	55	54.0
VS 2-2/60	8911200	38	≤ 4.8	920	700	780	2 x G 1 1/4	2.20	230/50 Hz	55	58.0
VS 2-2/75	8911300	38	≤ 6.5	920	720	800	2 x G 1 1/4	2.20	230/50 Hz	55	72.0
VS 2-2/95	8911400	38	≤ 8.0	920	720	800	2 x G 1 1/4	2.20	230/50 Hz	55	76.0
VS 2-2/140	8911500	38	≤ 13.5	920	720	800	2 x G 1 1/4	4.40	400/50 Hz	60	80.0

60 Hz'de çalıştırmak için lütfen bize danışın

## Variomat Basınçlandırma Sistemleri

- Kaliteli çelik tank malzemesi
- 2014/108/EC yönergesine uygunluk onayı
- DIN EN 13831'e uygun değiştirilebilir butil membran
- Maks. sistem sıcaklığı 120°C
- Maks. çalışma sıcaklığı 70°C
- Gri renkte uzun ömürlü epoksi kaplama



	VG Ana Tank	VF Yardımcı Tank						
Tip	Ürün No	Ürün No	Malzeme Grubu	Ø D mm	H mm	h mm	Bağlantı	Ağırlık kg
200	8600011	8610000	36	634	1060	146	G 1	41.4
300	8600111	8610100	36	634	1360	146	G 1	52.2
400	8600211	8610200	36	740	1345	133	G 1	72.2
500	8600311	8610300	36	740	1560	133	G 1	81.8
600	8600411	8610400	36	740	1810	133	G 1	96.8
800	8600511	8610500	36	740	2275	133	G 1	109.9
1000 Ø 740	8600611	8610600	36	740	2685	133	G 1	156.0
1000 Ø 1000	8600705	8610705	37	1000	2130	350	G 1	292.8
1500	8600905	8610905	37	1200	2130	350	G 1	320.0
2000	8601005	8611005	37	1200	2590	350	G 1	565.0
3000	8601205	8611205	37	1500	2590	380	G 1	795.0
4000	8601305	8611305	37	1500	3160	380	G 1	1080.0
5000	8601405	8611405	37	1500	3695	380	G 1	1115.0

## Reflex Ürün Devreye Alma-Servis Hizmeti (Opsiyonel)

Tekli pompa sistemi Ürün No : 7945600

Çiftli pompa sistemi Ürün No : 7945630

## Variomat Bağlantı Seti

- Variomat pompa sistemlerini, kilitle vana ve rakorlu bağlantılarla VG ana tanklarına bağlamak için



Variomat Bağlantı seti - 1 pompa

VG Tank (Ø/mm)	Ürün No	Malzeme grubu	Ağırlık kg
480 - 740	6940100	39	2.0
1000 - 1500	6940200	39	3.0

Variomat Bağlantı set - 2 pompalı

VG Tank (Ø/mm)	Ürün No	Malzeme grubu	Ağırlık kg
480 - 740	6940300	39	2.0
1000 - 1500	6940400	39	3.0

## Variomat Tanklar İçin Isıl Ceketi

- 50 mm esnek köpük ısı yalıtım, lamine edilmiş gri PE kaplama- fermuarlı
- Sadece ısıtma uygulamaları için. Su soğutma sistemleri için difüzyona dayanıklı yalıtım uygulama sahada yapılmalıdır
- Değiştirilebilir, uygulama yerinde monte edilebilir
- Yangın sınıflandırması; B2



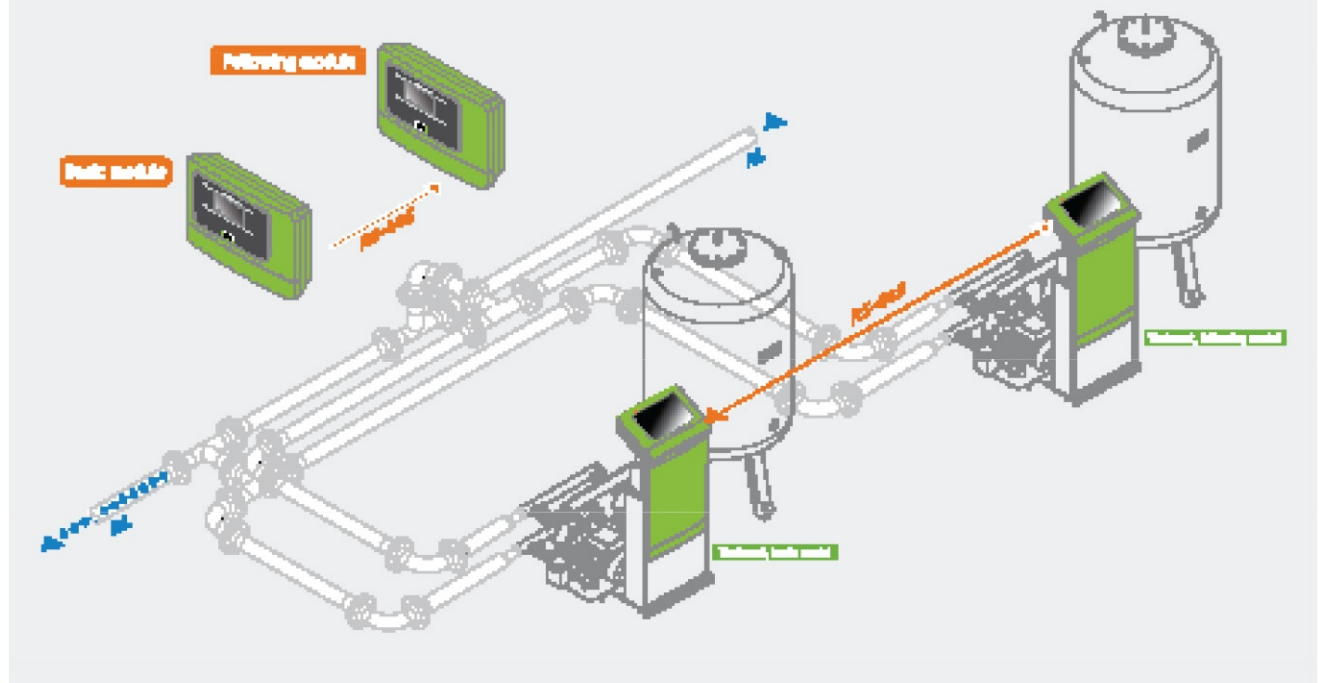
VW Isıl Yalıtım,  
VG Ana tanklar için

Tip	Ürün No	Malzeme Grubu	Ø D mm	H mm	h mm	Ağırlık kg
VW 200	7985700	39	634	1060	146	3.0
VW 300	7986000	39	634	1360	146	3.5
VW 400	7995600	39	740	1345	133	4.5
VW 500	7983900	39	740	1560	133	5.5
VW 600	7995700	39	740	1810	133	6.0
VW 800	7993800	39	740	2275	133	8.0
VW 1000 Ø 740	7993900	39	740	2685	133	8.0
VW 1000 Ø 1000	7986800	39	1000	2130	350	9.0
VW 1500	7987000	39	1200	2130	350	10.6
VW 2000	7987100	39	1200	2590	350	13.0
VW 3000	7993200	39	1500	2590	380	15.0
VW 4000	7993300	39	1500	3160	380	17.0
VW 5000	7993400	39	1500	3695	380	21.8

## Master - Slave Bağlantısı

- 1000 m'ye kadar mesafede hidrolik grup dahilindeki 10 adete kadar Variomat basınçlandırma sistemini birlikte çalıştıran yazılım aracı

Ürün No : 7859000 Malzeme Grubu : 35





## MBM II Membran Dedektörü (opsiyonel)

- Variomat genişleme tankındaki membranda yırtık olması durumunda sinyal verir
- Fabrika montajlı bir elektrot ve röleden oluşur
- 230 V / 50 Hz güç beslemesi
- Üç terminalli kuru kontak
- Tavsiye edilen; her tank için 1 cihaz
- İki farklı MBM Elektronik ünite:



Röle  
Sahada montaj



Elektrot  
Fabrika montajlı

- > Duvara monte
- > Touch Control ünitesi içinde fabrika montajlı

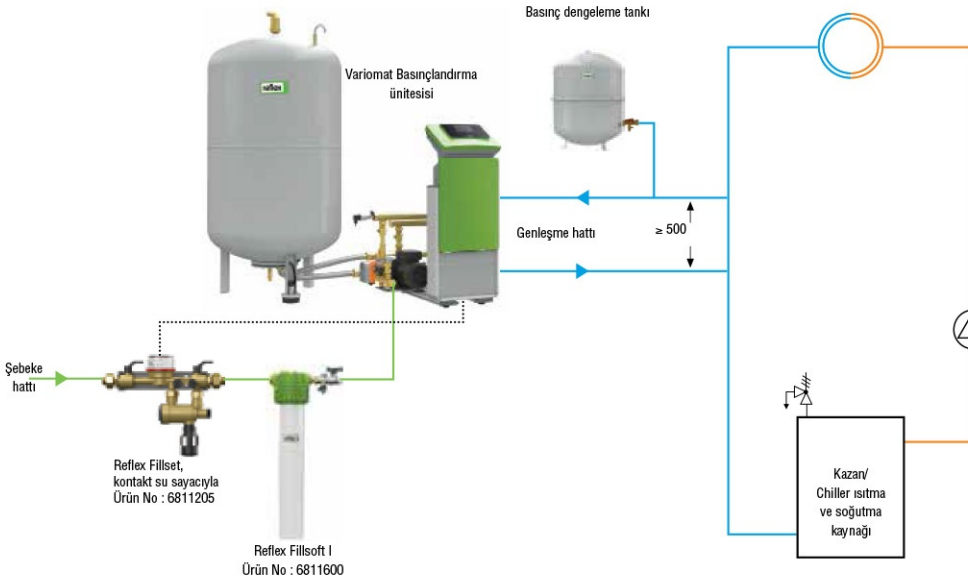
Ürün No : 7857700

Malzeme Grubu : 86

Ürün No : 9122294

Malzeme Grubu : 86

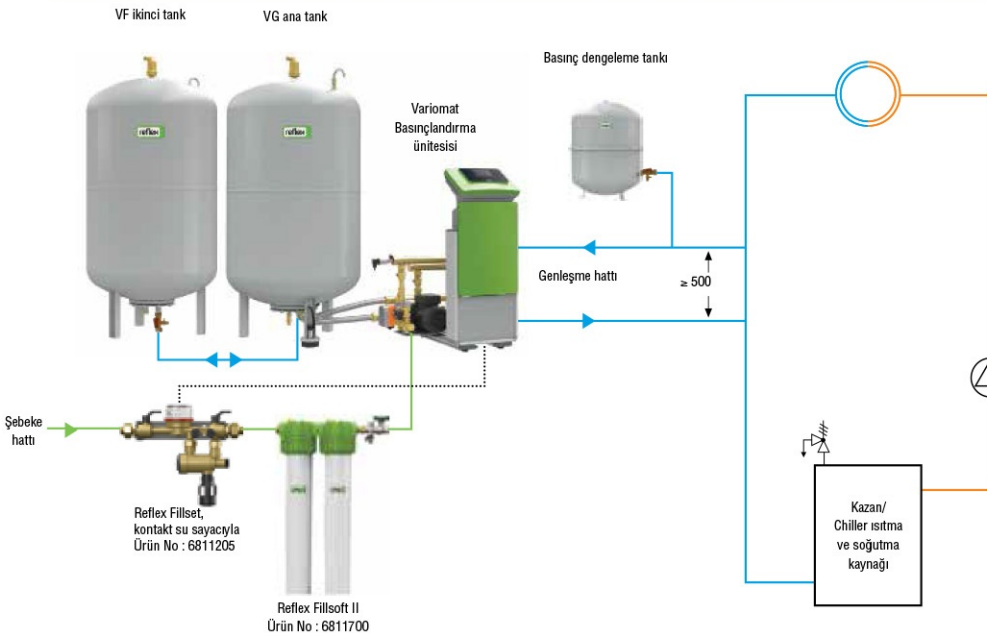
## Variomat 1 İçme Suyu İle Su Besleme



### Fillsift I

Fillsift I ve Fillsift RPZ vana ile birlikte Variomat ünitesi. Eğer tanktaki su kritik seviyeye düşerse üniteye su şebekesinden gereği kadar su çekilir. Fillsift cihazı ile sistem suyu tamamen yumuşatılabileceği gibi gerekli seviyeye de ayarlanabilir. Fillsift RPZ vana, EN1717 uyarınca, soğuk şebeke suyunun kirlenmesini önlemek üzere geri akış korumalıdır. Kontakt su sayacı Variomat kumanda ünitesine bağlanmak suretiyle Fillsift fonksiyonu kullanılabilir.

## Variomat 2-1 Yumuşatma Cihazı ile Su Besleme



### Fillsift II

Daha yüksek kapasite için Fillsift II ve Fillsift RPZ vana ile birlikte Variomat ünitesi. Eğer tanktaki su kritik seviyeye düşerse üniteye su şebekesinden gereği kadar su çekilir. Fillsift cihazı ile sistem suyu tamamen yumuşatılabileceği gibi gerekli seviyeye de ayarlanabilir.

Fillsift RPZ vana, EN1717 uyarınca, soğuk şebeke suyunun kirlenmesini önlemek üzere geri akış korumalıdır. Kontakt su sayacı Variomat kumanda ünitesine bağlanmak suretiyle Fillsift fonksiyonu kullanılabilir.

## Variomat Quick Selection

### Selection Örnek

Kurulu güç Q = 500 kW  
 Su miktarı Vs = 5000 litre  
 Tasarım sıcaklığı T = 70/50 °C  
 Statik yükseklik Hst = 30 m  
 Genleşme katsayısı n = 0.0228

$$P_0 \geq \frac{Hst [m]}{10} \text{ bar} + 0.2 \text{ bar}$$

$$P_0 \geq \frac{30}{10} \text{ bar} + 0.2 \text{ bar} = 3.2 \text{ bar}$$

$$V_n \geq \frac{V_e + V_{ws}}{DF}$$

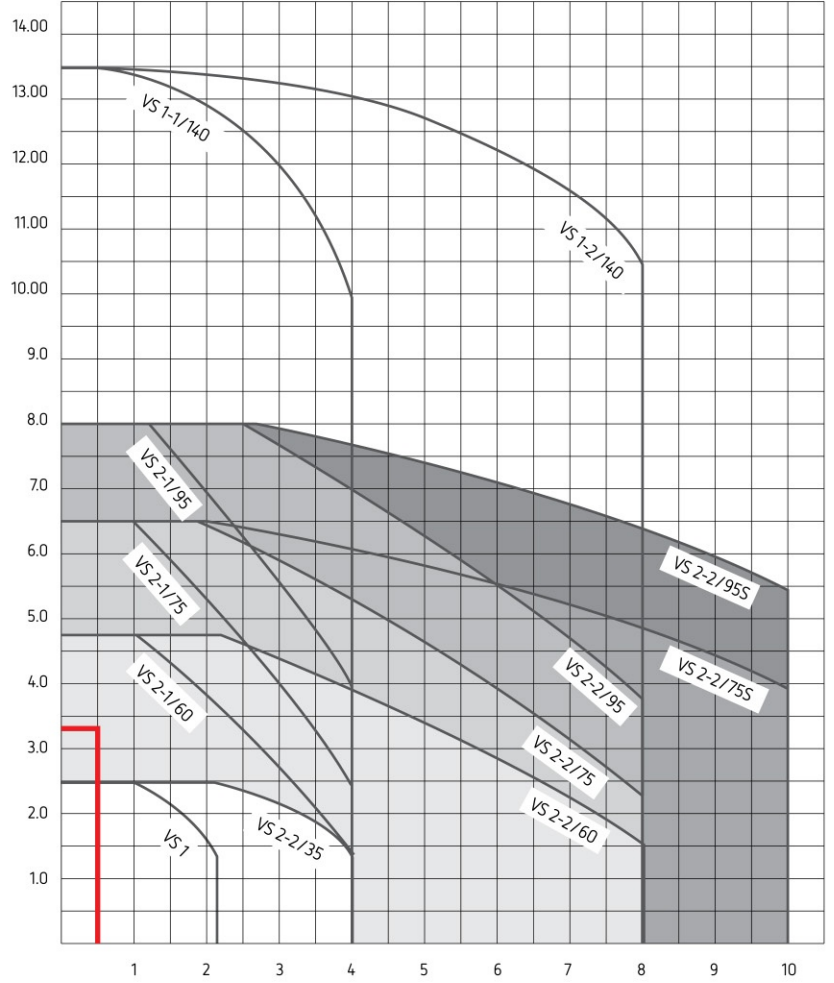
$$V_n \geq \frac{5000 \times (0.0228 + 0.005)}{0.9} = 155 \text{ litre}$$

#### Seçimler:

Kumanda ünitesi: VS 2-1/60  
 Genleşme tankı: VG 200  
 Basınç Deng.Tankı: NG 80  
 Bağlantı seti: G 1"  
 Otomatik dolun: Reflex Fillset

- 30 °C'ye kadar olan soğutma sistemlerinde kumanda ünitesi seçilirken toplam kurulu gücün %50'si dikkate alınır
- Kurulu gücü > 2 MW olan sistemler için çift pompalı basınçlandırma sistemleri önerilir

Po  
bar



Sistemin toplam kurulu gücü - MW

## Variomat VG - VF Tank Boyutlandırma

### Nominal hacim Vn

Tablodan hesaplama yöntemi veya →

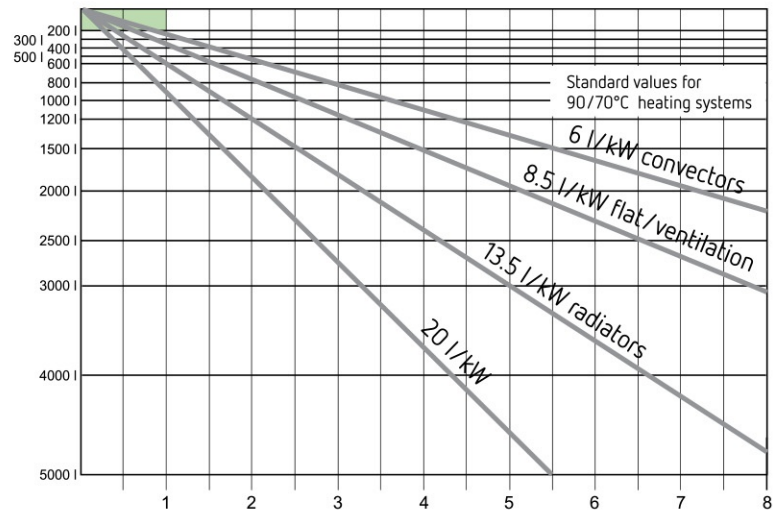
Formülden hesaplama yöntemi ↓

$V_n \geq V_A \times$	0.031	[70°C]
	0.045	[90°C]
	0.054	[100°C]
	0.063	[110°C]

Ayar akış sıcaklığı Vn = ↑

Nominal hacim, litre

VA = Sistemdeki su miktarı, litre



Sistemin toplam kurulu gücü - MW

- Nominal hacim, birden fazla tanka bölüştürülebilir (VG ana tank ve VF ikinci tank).